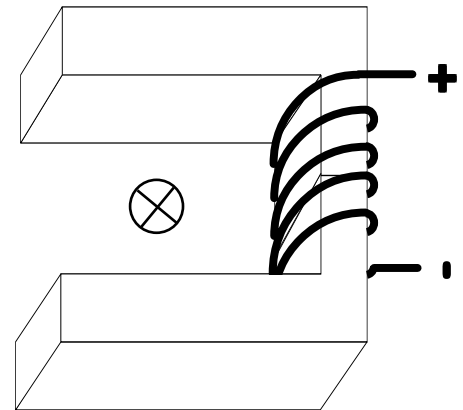
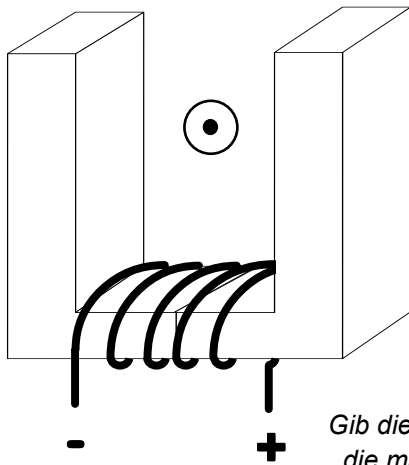
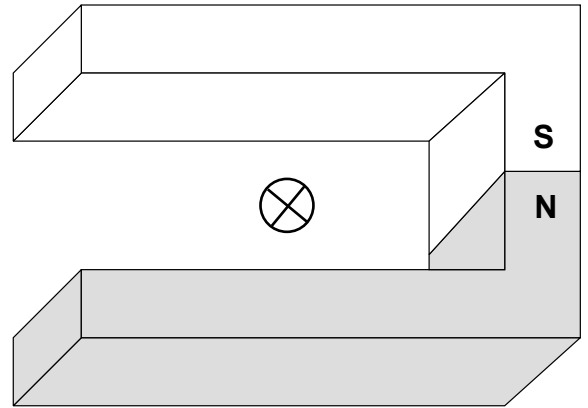
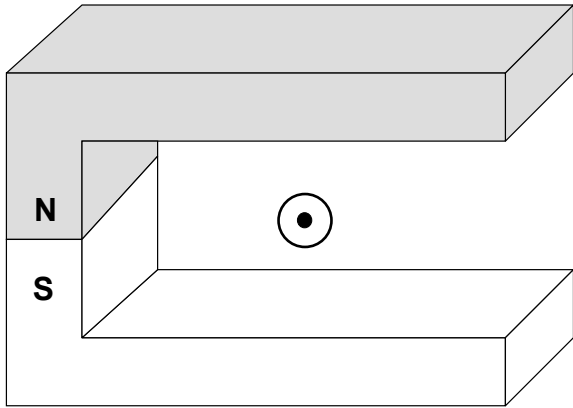


# Lorentz-Kraft

Strom **kommt aus** der Papierebene

Zeichne **farblich unterschiedlich** die magnetischen Feldlinien und die Lorentzkraft ein (angegeben ist die Elektronenstromrichtung).

Strom **fließt in** die Papierebene



Gib die Magnetpole an, zeichne **farblich unterschiedlich** die magnetischen Feldlinien und die Lorentzkraft ein.

Die Linke-Hand-Regel:

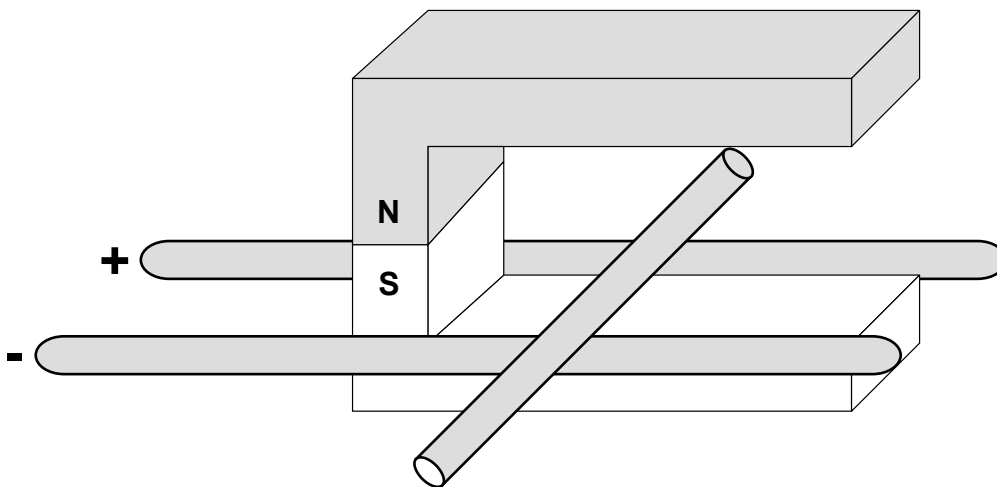
---



---



---



**Hendrik Antoon Lorentz**  
 \* 13. Juli 1853 in Arnhem  
 + 4. Februar 1928 in Haarlem  
 (Physiker, Niederlande)

Auf zwei Metallstangen, die an ein Stromversorgungsgerät angeschlossen sind, liegt (leicht beweglich) eine dritte. Zeichne die Feldlinien des Dauermagneten, den Fluss der Elektronen und die Lorentzkraft ein.