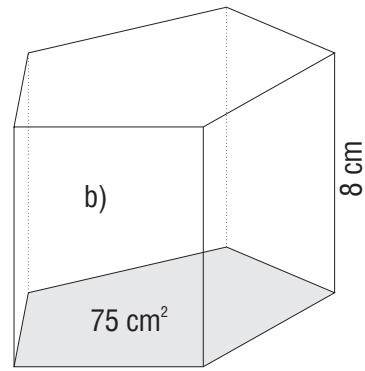
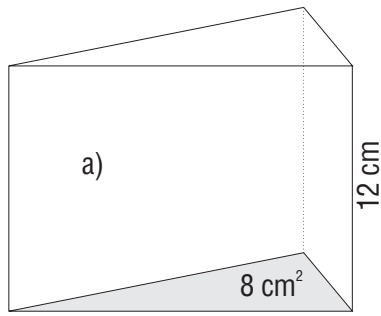
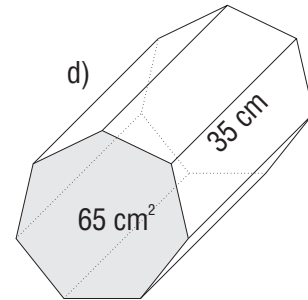
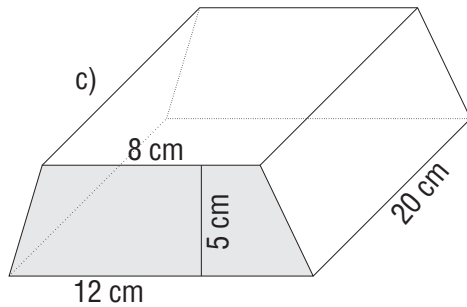


1. Berechne das Volumen des Prismas



Volumen des Prismas: $V = G \cdot h$ (Grundfläche mal Höhe)



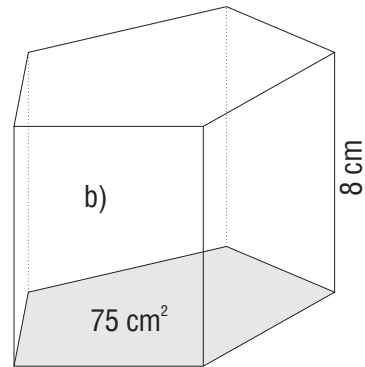
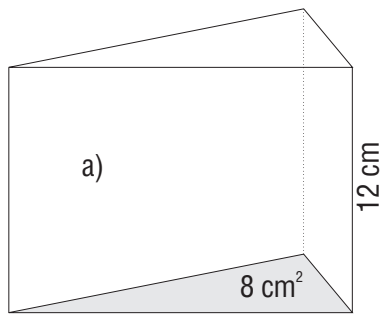
2. Berechne das Volumen des Prismas

a) $G = 25 \text{ cm}^2$ $h = 7 \text{ cm}$

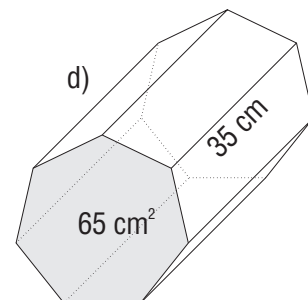
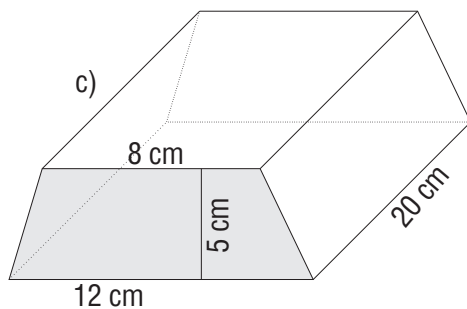
b) $G = 14,3 \text{ cm}^2$ $h = 12,7 \text{ cm}$

c) $G = 12 \text{ dm}^2$ $h = 17 \text{ cm}$

1. Berechne das Volumen des Prismas



Volumen des Prismas: $V = G \cdot h$ (Grundfläche mal Höhe)



2. Berechne das Volumen des Prismas

a) $G = 25 \text{ cm}^2$ $h = 7 \text{ cm}$

b) $G = 14,3 \text{ cm}^2$ $h = 12,7 \text{ cm}$

c) $G = 12 \text{ dm}^2$ $h = 17 \text{ cm}$