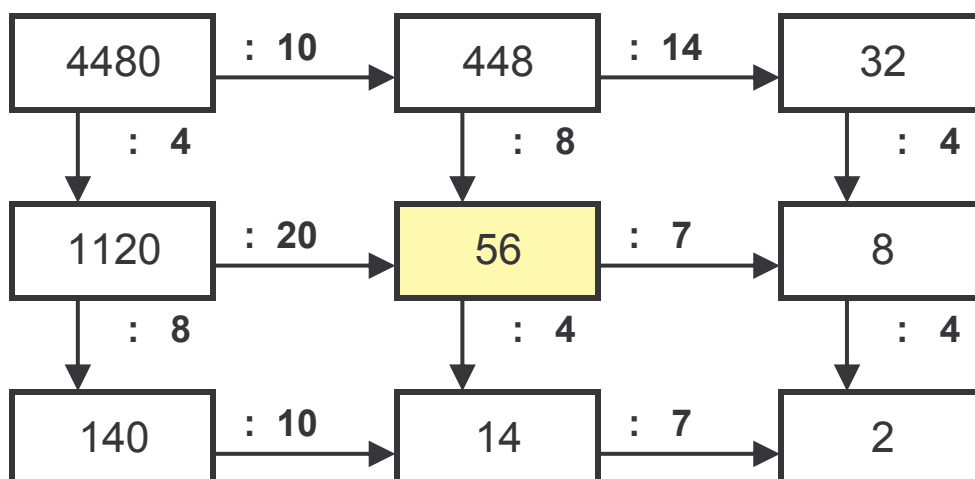
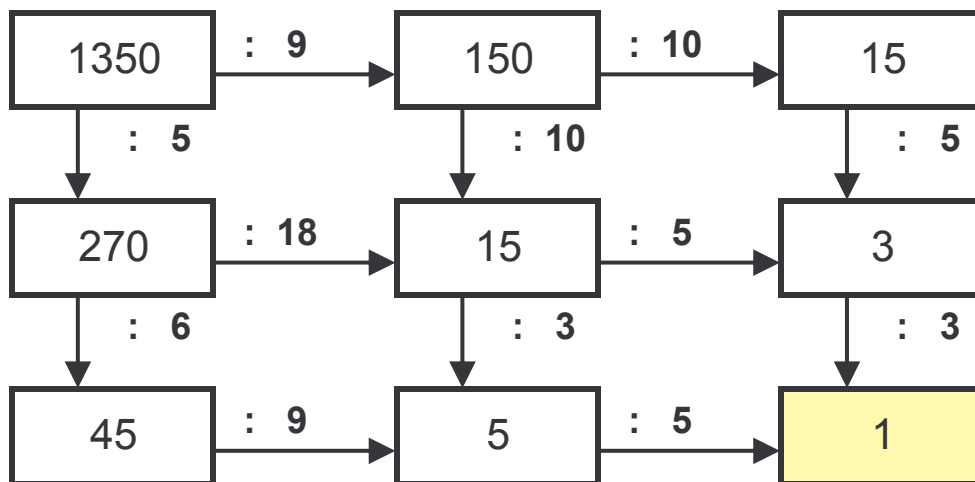
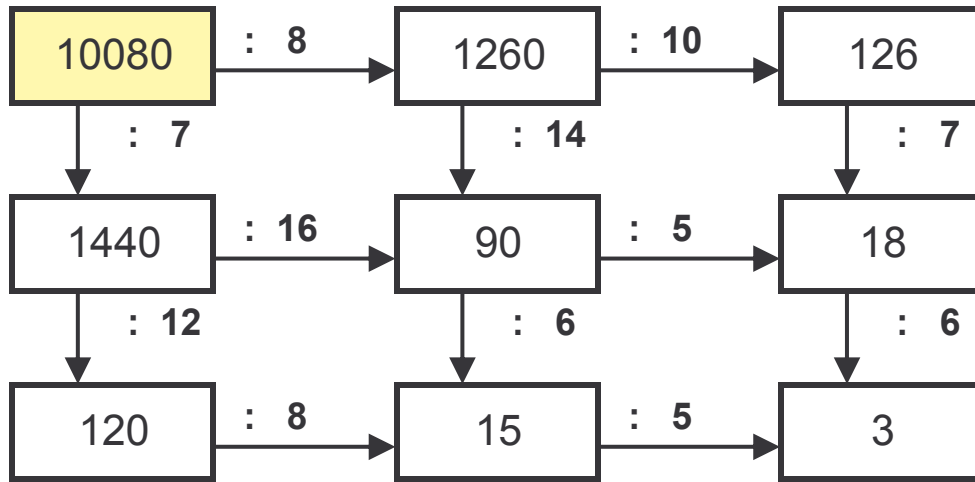


Division: natürliche Zahlen - Lösung

Berechne die Ergebnisse. Beginne bei der vorgegebenen Zahl.

Achtung: Für einige Ergebnisse benötigst du die Umkehr-Rechnung!



Division: natürliche Zahlen

Berechne die Ergebnisse. Beginne bei der vorgegebenen Zahl.

Achtung: Für einige Ergebnisse benötigst du die Umkehr-Rechnung!

