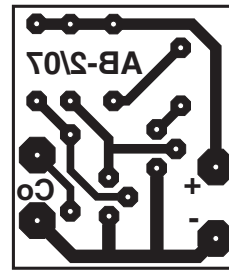
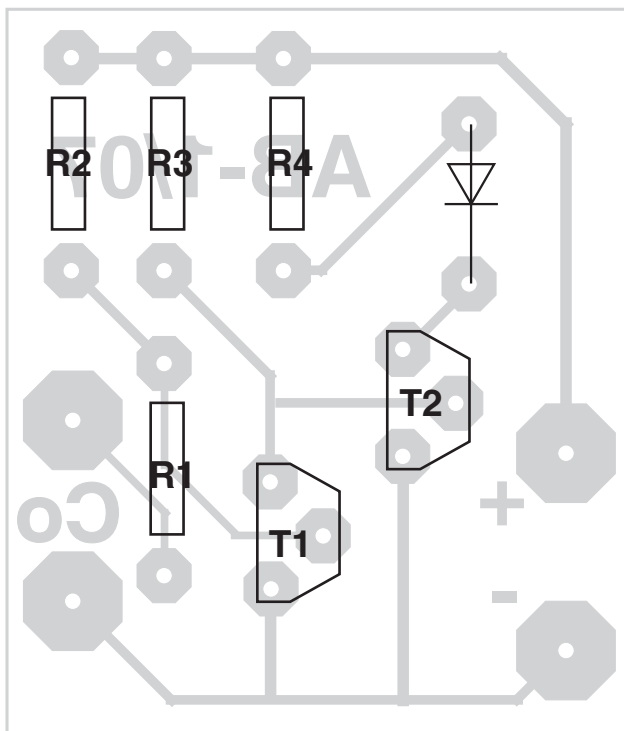
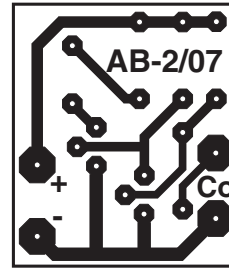


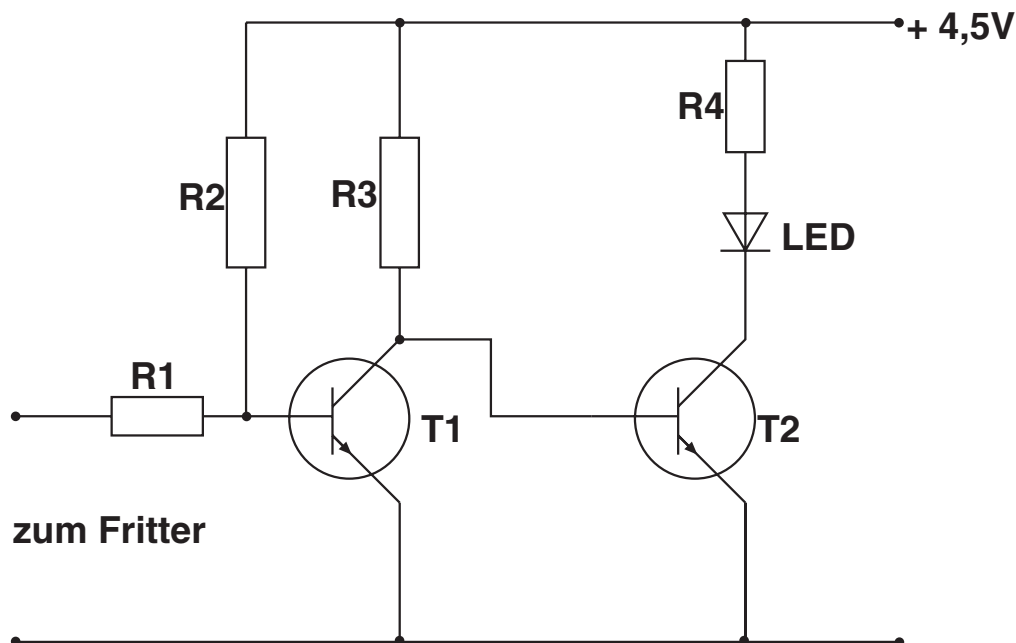
Achten Sie beim Ausdruck dieser Seite unbedingt darauf, dass der blaue Hinweis oben rechts nicht mit auf das Blatt soll. Die Platine wird sonst zu klein!



von oben



von unten



T1, T2	BC 107, BC 547 o.ä.
R1	47 Ohm
R2	27 kOhm
R3	4,7 kOhm
R4	27 Ohm

Die Werte der Bauteile sind ziemlich unkritisch und können leicht an andere Betriebsspannungen angepasst werden.